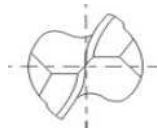
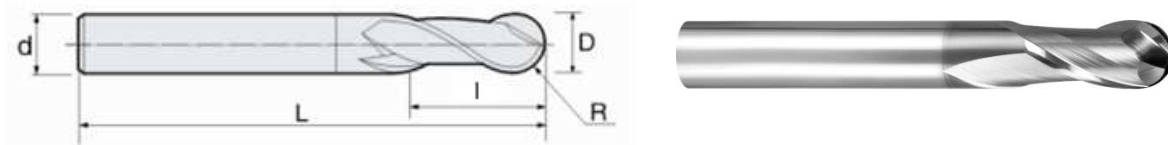


# FRESAS ESFERICA DE TEMPLADO HRC 65°

- \*\* Para el acabado de piezas templadas hasta HRC 65°
- \*\* Recomendadas para el mecanizado de alto avance.
- \*\* Excelentes acabados superficiales



2/4Z

MDI

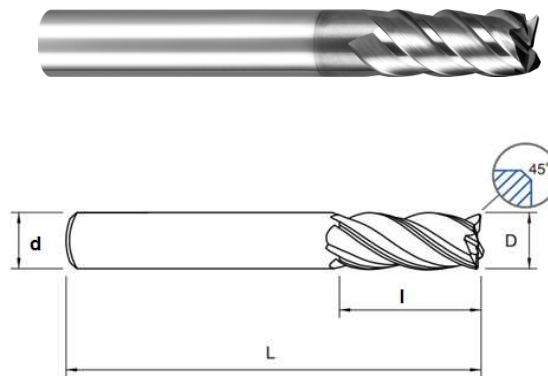
APS coating

HRC 65°

CODIGO 2Z	CODIGO 4Z	DIMENSIONES (mm)				Precio 2Z	Precio 4Z
		D(mm)	d(mm)	l(mm)	L(mm)		
0158201	--	1	4	2	50	<b>10,80 €</b>	--
0158201,5	--	1,5	4	3	50	<b>10,80 €</b>	--
0158202	--	2	4	4	50	<b>10,80 €</b>	--
0158202,5	--	2,5	4	5	50	<b>10,80 €</b>	--
0158203	--	3	4	6	50	<b>10,80 €</b>	--
0158204	0158404	4	4	8	50	<b>10,80 €</b>	<b>11,90 €</b>
0158205	0158405	5	6	10	50	<b>15,30 €</b>	<b>18,35 €</b>
0158206	0158406	6	6	12	50	<b>15,30 €</b>	<b>18,35 €</b>
0158208	0158408	8	8	16	60	<b>26,95 €</b>	<b>31,00 €</b>
0158210	0158410	10	10	20	75	<b>39,38 €</b>	<b>45,29 €</b>
0158212	0158412	12	12	24	75	<b>48,90 €</b>	<b>56,95 €</b>
0158214	--	4	4	8	75	<b>13,57 €</b>	--
0158216	--	6	6	12	75	<b>21,29 €</b>	--
0158218	--	8	8	16	75	<b>31,11 €</b>	--
0158226	--	6	6	12	100	<b>23,57 €</b>	--
0158228	--	8	8	16	100	<b>36,26 €</b>	--
0158230	--	10	10	20	100	<b>51,95 €</b>	--
0158232	--	12	12	24	100	<b>65,95 €</b>	--

# FRESAS 4Z DE TEMPLADO HRC 65

- \*\* Para el acabado de piezas templadas hasta HRC 65°
- \*\* Recomendadas para el mecanizado de alto avance.
- \*\* Excelentes acabados superficiales



4Z

MDI

APS coating

HRC 65°

CODIGO 4Z	DIMENSIONES (mm)				Precio 4Z
	D(mm)	d(mm)	l(mm)	L(mm)	
0158001	1	4	2,5	50	10,60 €
0158002	2	4	5	50	10,60 €
0158003	3	3	7,5	50	10,60 €
0158004	4	4	10	50	10,60 €
0158005	5	5	13	50	15,90 €
0158006	6	6	15	50	15,90 €
0158008	8	8	20	60	25,95 €
0158010	10	10	25	75	39,38 €
0158012	12	12	30	75	52,73 €
0158013	3	3	9	75	14,93 €
0158014	4	4	12	75	14,93 €
0158016	6	6	18	75	21,29 €
0158018	8	8	24	75	29,95 €
0158026	6	6	18	100	23,57 €
0158028	8	8	24	100	36,26 €
0158030	10	10	30	100	49,95 €
0158032	12	12	36	100	65,95 €